

Découvrez les avantages de ce concept logistique innovant



Charge utile maximale

Grâce au gain de poids sur le train sans grue pouvant atteindre 8.000 kg, vous êtes en mesure de transporter nettement plus de bois avec la LOGO 15X.



Économique

Vous investissez dans une seule machine de chargement - camion avec gruet. Cela réduit vos coûts d'investissement et augmente votre rentabilité.



Gain de temps

Vous pouvez transporter plus de bois dans le même temps et augmenter ainsi votre productivité.



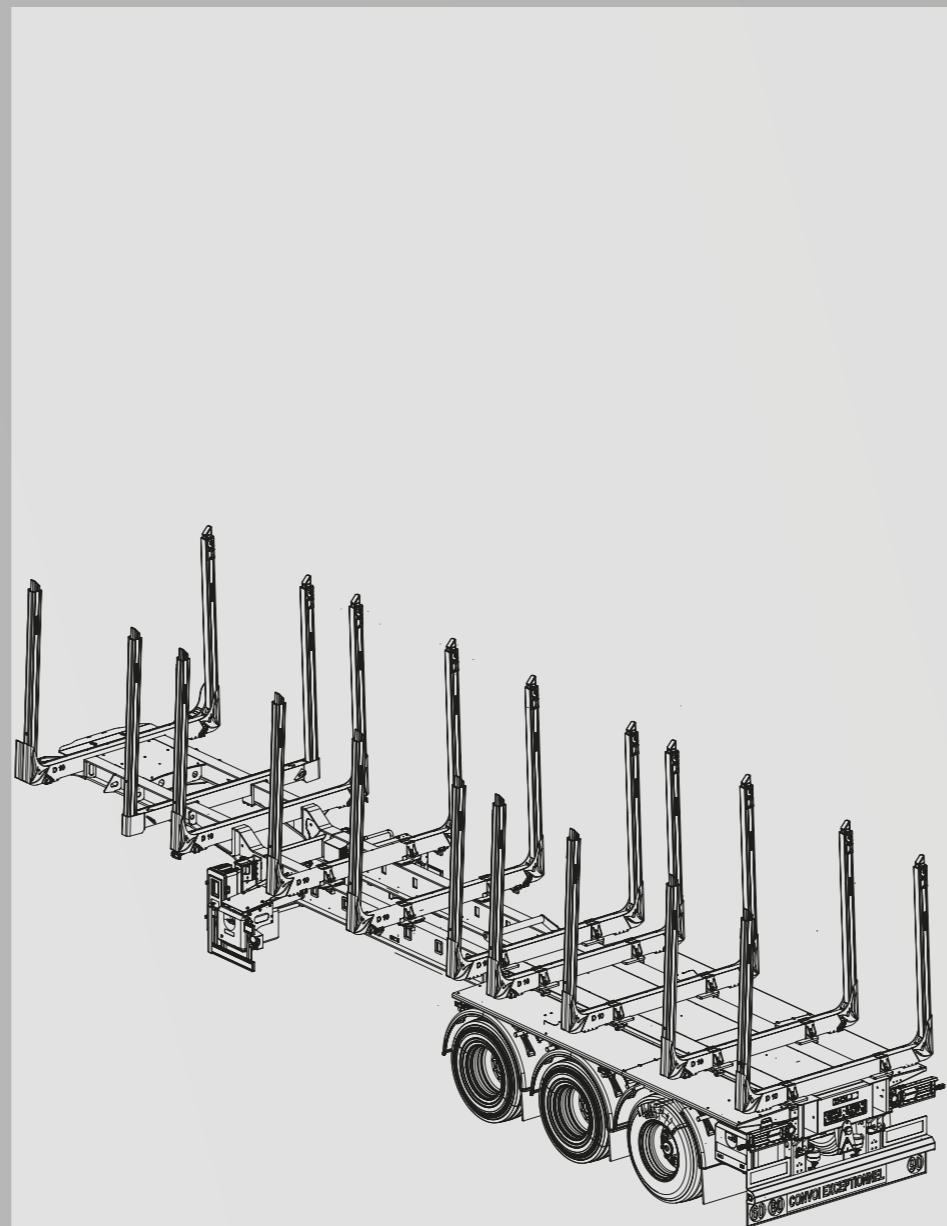
Flexibilité dans l'utilisation du personnel

Vous pouvez effectuer vos tâches de transport avec un chauffeur disposant des connaissances appropriées en matière de grue. Vous réduisez ainsi vos frais de personnel tout en augmentant votre flexibilité en matière de planification du personnel.



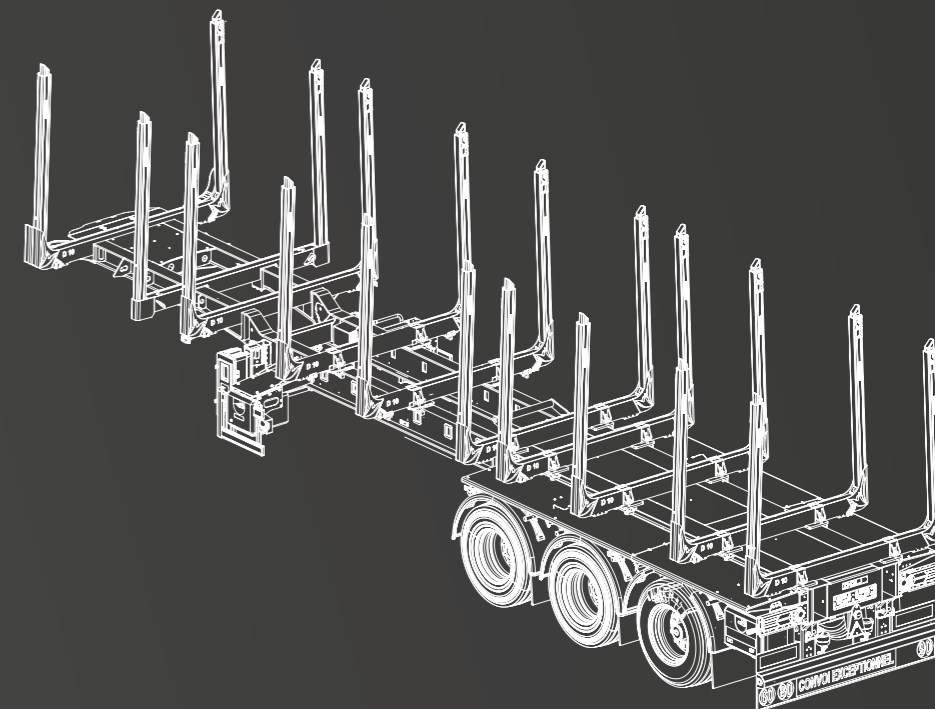
Travailler de manière efficace

Ce concept vous permet d'optimiser le déroulement de votre travail grâce à des étapes de travail simultanées et de maximiser ainsi votre efficacité. Il vous aide à exploiter vos transports de manière optimale et à réduire vos coûts sans faire de compromis sur la qualité.



153 Boulevard Haussmann ■ 75008 Paris (France) ■ Tel.: +33 (0)6 27 08 19 73 ■ info@doll-france.fr ■ www.doll-france.fr

DOLL®



DOLL® LOGO 15X :
**L'avenir du transport
forestier en France
commence maintenant**

EN 8 ÉTAPES VERS UNE EFFICACITÉ EXCLUSIVE.

Le LOGO 15X est plus qu'un simple véhicule. C'est la solution innovante pour votre tâche de transport de bois.

